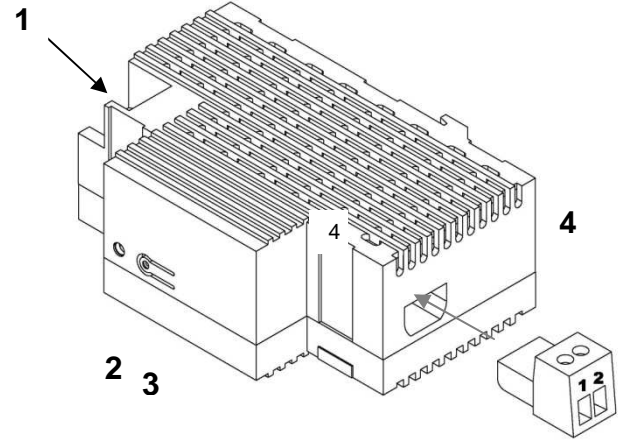


TEMEL ÖZELLİKLER

- Küçük boyutlar: 90 x 60 x 35 mm (2 DIN units).
- Dış besleme kaynağına ihtiyaç duymaz.
- Pano içerisindeki DIN raylara veya derin buatlara yerleştirilebilir.
- KLIC-DI Klima ile iki yönlü veri akışı sağlar..
- KNX BCU tümleşiktir..
- CE uyumludur.

ÖLÇÜLER VE TANIMLAR

- **Prog:** bu tuşa basıldığında cihaz programlama kipine geçer. KNX bağlantısı yapılırken bu tuş basılı tutulursa cihaz güvenli kipe geçer.
- **LED:** kırmızı yanıyor ise cihaz programlama konumundadır. Mavi/yeşil yanıyor ise klima veya KNX BUS ile iletişim halindedir, kırmızı yanıp sönüyorsa(0,5sn) cihaz güvenli konumdadır.
- **Bağlantı kablosu:** İki telli bağlantısı kablosu iç ünite üzerindeki veya kablolu uzaktan kumanda üzerindeki P1/P2 bağlantı noktasına bağlanır.



| N | Bağlantılar |
|---|--|
| 1 | KNX Bağlantısı |
| 2 | LED. Renk kodları için kullanım kitabına bakınız |
| 3 | Programlama tuşu |
| 4 | 2-telli iletişim bağlantı noktası |

| GENEL ÖZELLİKLER | | |
|-------------------------------|--|------------------|
| Kavram | Açıklama | |
| Amaç | Ev ve Bina otomasyonu için kontrol cihazı | |
| KNX Besleme | Gerilim | 29V DC |
| | Gerilim aralığı | 20...31V DC SELV |
| | En yüksek harcama | 278.4 mW |
| | En yüksek akım | 9.6mA |
| Bağlantı şekli | Tipik BUS bağlantısı TP1, 0,50 mm ² kesit | |
| Dış besleme | Gerekmiyor | |
| Çalışma sıcaklığı | 0°C to +55°C | |
| Depolama sıcaklığı | -20°C to +70°C | |
| Bağıl nem(çalışma anında) | 30 to 85% RH (yoğunlaşmasız) | |
| Bağıl nem(depolarlama anında) | 30 to 85% RH (yoğunlaşmasız) | |
| Tamamlayıcı özellikler | Sınıf B | |
| Güvenlik sınıfı | Sınıf II | |
| İşletme şekli | Sürekli | |
| Koruma sınıfı | IP20, temiz ortam | |

GÜVENLİK YÖNERGELERİ

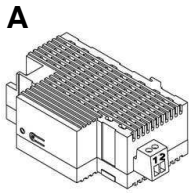


Şebeke gerilimini(220-240V) KNX hattının herhangi bir noktasına bağlamayınız.. Herhangi bir dış beslemenin KNX hattına bağlanması tüm KNX sistemini bozabilir.

Şebeke kabloları ile KNX hattı arasında yeteri kadar mesafe kalmasını sağlayınız. Kablolar arasında en az 4mm mesafe olmalıdır..

| | |
|---------------------------------------|--|
| Montaj | Pano içine veya buata montajı tavsiye edilir. Cihaz klima iç ünitesinin DIŞINA monte edilmelidir. |
| KLIC-DI ile klima arasındaki bağlantı | Polaritesiz, 2 telli kablo, en çok 500 metre uzunluğunda(kablo ayrıca temin edilmelidir) |
| Elektriksel İzolasyon | Gerekmiyor |
| BUS geriliminin kaybına tepki | Tüm veri saklanır |
| BUS gerilimin geri gelmesine tepki | Saklanan veri geri yüklenir, iki yönlü komut ve veri iletişimi başlar |
| Çalışma işaretleri | Programlama konumunda LED sürekli yanar, klima ile iki yönlü veri iletişimi esnasında yanıp söner. |
| PCB CTi indeksi | 175 V |
| Dış muhafaza | PC-ABS, tutuşabilirlik kategorisi sınıf D |
| Ağırlık | Yaklaşık 106 gr. |

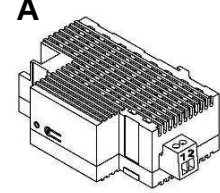
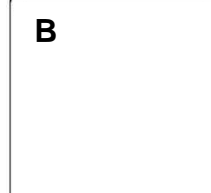
P1/P2 Bağlantı Şemaları



C

500m

| | |
|--------|---|
| A | KLIC – DI |
| B | Kablolu uzaktan kumanda |
| C | Klima iç ünitesi |
| P1 /P2 | Klima bağlantı hattı |
| 1 - 2 | Zennio bağlantı terminali |
| * | KLIC-DI "Master" kipindeyken kablolu uzaktan kumanda "Slave" kipinde olmalıdır. Tam terside geçerlidir. |



C

500m

Seçenek 1: KLIC-DI (master) + Kablosuz uzaktan kumanda yok

Seçenek 2: KLIC-DI (MASTER/slave) + Kablosuz Uzaktan Kumanda (SLAVE/master)